

**АРЧНЫЙ МЕТАЛЛОДЕТЕКТОР
GARRETT
MAGNASCANNER CS-5000
модель 1167410/1167420**



Руководство пользователя

Содержание:

Внимание: Прочтите данное описание перед началом работы.	3
1. Общее описание	4
2. Органы управления и составные части.....	5
3. Инструкции по установке.....	9
4. Самодиагностика	12
5. Установочные настройки.....	14
6. Настройки супервизора	16
7. Обязанности супервизора.....	18
8. Спецификация.....	21
9. Профилактика и ремонт	24
11. Дополнительная информация.....	36

Внимание : Прочтите данное описание перед началом работы .

Для упрощения последующих действий тщательно прочтите данное описание .

Для повышения устойчивости детектора может быть использовано дополнительное стабилизирующее основание (#1603900), доступное как необязательная опция. Рекомендуется применять эту опцию при использовании детектора вне помещений (на открытом воздухе) или в случае наличия опасности опрокидывания прибора. Убедитесь в тщательном следовании инструкции по монтажу .

Электрические требования :

Полностью автоматический выбор напряжения питания от 100 до 240 VAC, 50/60Hz, 55W, переделка или переключения не требуются .

В соответствии с регламентирующими стандартами при установке требуется применять только входящие в комплект поставки соединительные шнуры и кабели .

Устанавливать металлодетектор следует на ровной поверхности не подверженной движению или вибрации .

Запрещается вбивание гвоздей (или аналогичных предметов), а также сверление отверстий в боковых панелях .

Не допускается попадание влаги, распыление аэрозольных веществ и конденсата .

Предупреждайте установку металлодетектора вблизи телефонных и иных систем связи, телевизионных мониторов, электромоторов, силовых трансформаторов, силовых кабелей или блоков управления. Чрезмерный уровень помех способен вызывать изменение показаний индикационной шкалы прибора. По возможности работы в условиях помех следует избегать .

Металлодетекторы – важнейшие инструменты, предназначенные для работы в составе комплексных систем безопасности. Это ответственность перед пользователем и гарантия надлежащего качества работы всех компонентов системы .

ВЫЯВЛЕНИЕ ОРУЖИЯ

При использовании Детектора для обнаружения оружия:

1. Определите уровень безопасности соответствующий конкретным условиям
2. Для калибровки Детектора и проверки установленных значений чувствительности всегда используйте один и тот же контрольный образец
3. Регулярно заполняйте регистрационный журнал для учета установленных режимов работы Детектора (см. стр. 34).
4. Ежедневно проверяйте калибровку Детектора с помощью тестового образца а также в тех случаях, когда Детектор был перемещен в другое место или изменились условия работы

При появлении неисправностей примите безотлагательные меры для их устранения а при необходимости обратитесь к поставщику.

1. ОБЩЕЕ ОПИСАНИЕ

Характерными особенностями проходного металлодетектора Garrett Магнасканер CS5000 являются микропроцессорный блок управления и жидкокристаллический дисплей, отображающий всю информацию о работе и настройках прибора. При необходимости, имеется возможность дистанционного управления и контроля, а конструкция выполнена легко переносимой. При использовании дополнительного портативного батарейного источника питания, модуль может работать от энергии батарей, что дополнительно расширяет его портативность.

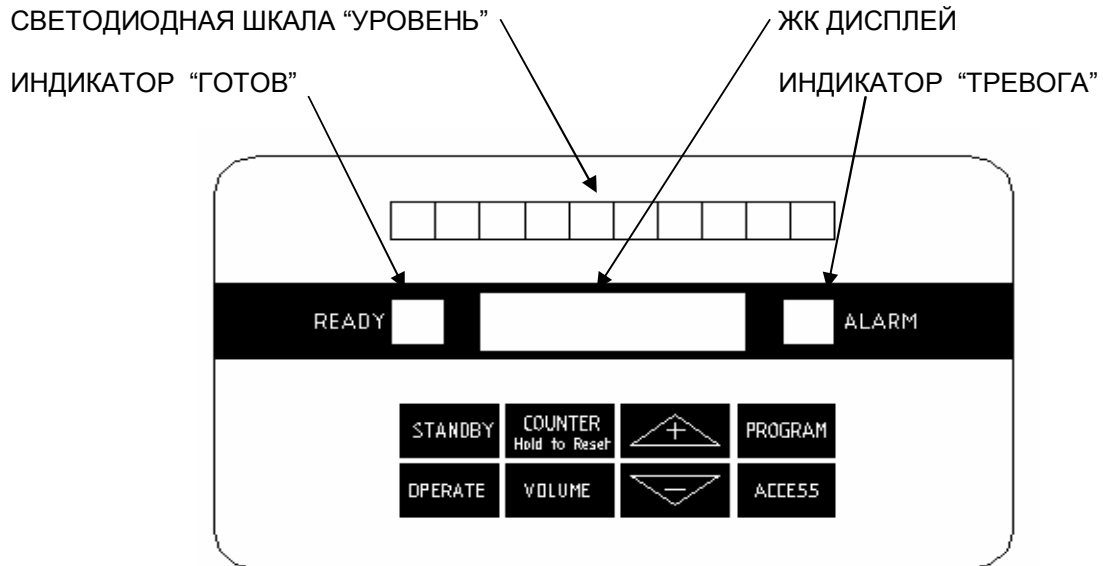
Детектор изготовлен Garrett Metal Detectors на фабрике в Гарланде, пригороде Далласа, штат Техас.

В Магнасканер CS5000 в схеме обнаружения и в схеме управления применяются микропроцессоры. Эти интегрированные схемы содержат полный набор элементов миниатюрного цифрового компьютера, запрограммированного обеспечивать избирательные способности, позволяющие прибору оптимально обнаруживать оружие и другие, сделанные из металла устройства. В тоже время, микропроцессоры позволяют детектору быть значительно более гибким в программировании и обеспечивать чрезвычайную селективность обнаруживаемых металлов. Детектор также характеризуется превосходной чувствительностью, стабильностью и шумоподавлением. Вся электроника встроена в верхнюю панель модуля, что устраняет проблемы с качеством и надежностью, зачастую возникающие при кабельным подключении блока управления. Жидкокристаллический дисплей (ЖКД) на лицевой части верхней панели прибора сообщает информацию о настройках и работе прибора включающую в себя данные программы, установки чувствительности, пользовательские установки и сообщения о неисправностях. Яркая светодиодная индикаторная шкала, легко различимая на расстоянии, показывает уровень детекции и отдельными индикаторами индицирует состояние готовности прибора и наступление тревожной ситуации.

Все регулировки и функции управления “самозапрашивающиеся” с автоматическим отображением необходимых команд на ЖКД. Также на ЖКД выводится информация счетчика проходов. Система предоставляет чрезвычайно гибкие возможности с широким диапазоном изменяемых программ, включая несколько разработанных для специфических целей. Программы переключаются продолжительным нажатием сенсорных клавиш и визуально отображаются на ЖКД. Новейшая система кодов доступа служит улучшенной защитой установок параметров детекции прибора. Два уровня кодов устраняют потребность в надоедливых ключах для заблокированных дверей или других защитных устройств, в то время как схемотехника Магнасканера обеспечивает высокую точность калибровки. Код доступа #1 используется супервизорами для выбора программ и чувствительности, код доступа #2 – для начальной установки и централизованного управления. Все установки кодируются сенсорной панелью и запоминаются в памяти, с возможностью перезагрузки. Безопасность калибровочных установок модуля дополнительно обеспечивается невозстановливаемой кодовой последовательностью, позволяющей супервизорам сохранять журнал всех когда-либо внесенных изменений, а также любых неудачных попыток что-либо изменить. Кроме того, зуммерная индикация сигнализирует о любом неправомерном стремлении к доступу. Программа полной автоматической самодиагностики выполняется при каждом нажатии клавиши **OPERATE**. Кроме того, детектор использует модуль самодиагностики, производящий непрерывной мониторинг состояния прибора и его основных функций, автоматически сигнализируя о неисправности любого элемента, приводящей к нарушению нормальной работы прибора в целом.

2. Органы управления и составные части

2.1 Дисплейная панель



2.1.1 СВЕТОДИОДНАЯ ШКАЛА

Этот светодиодный дисплей в верхней части панели управления индицирует уровень интенсивности детектирования, базирующийся на оценке количества и расположения металлических объектов, “проходящих” через прибор.

2.1.2 ИНДИКАТОР “ГОТОВ”

Этот индикатор зеленого цвета свечения загорается сразу же после включения прибора и сигнализирует о готовности прибора к работе. Он также индицирует окончание прибором цикла индивидуального осмотра и готовность к принятию следующего человека. Прежде чем разрешить кому-либо проходить через детектор, оператор должен удостовериться, что зеленый индикатор горит.

2.1.3 ЖК ДИСПЛЕЙ

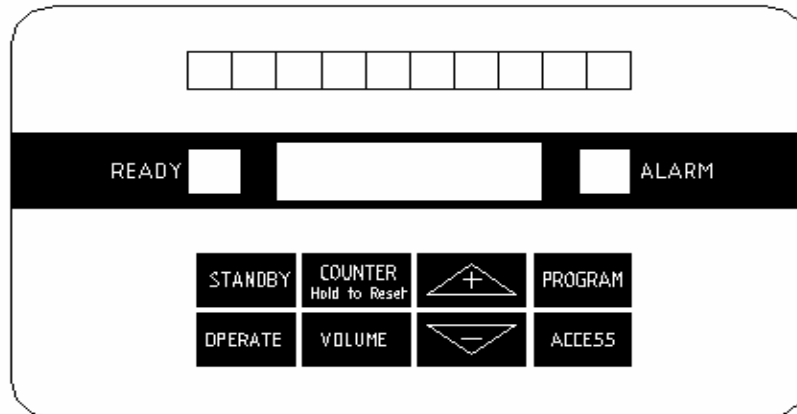
Крупный алфавитно-цифровой ЖК-дисплей, расположенный под светодиодной шкалой сообщает всю рабочую, установочную и диагностическую информацию прибора. Поскольку прибор сконструирован “дружественным” пользователю, то все регулировки и управляющие функции сопровождаются выводом на ЖК-дисплей всех необходимых команд.

2.1.4 ИНДИКАТОР “ТРЕВОГА”

Этот индикатор красного цвета свечения загорается когда прибор обнаруживает на индивидууме искомое количество металла, определяемое спецификой выбранной программы и заданным уровнем чувствительности. Операторы должны быть проинструктированы реагировать на все тревожные сигналы. Для того чтобы любой детектор был эффективен в системе безопасности, абсолютно необходимо выяснять причину *каждой тревоги*.

2.2 Сенсорная клавиатура

Восемь сенсорных клавиш в верхней части панели управления осуществляют все управляющие функции:



2.2.1 STANDBY

При нажатии этой клавиши прибор переходит в режим готовности с низким потреблением энергии, готовый к возвращению в рабочий режим при нажатии клавиши **OPERATE**. Когда на ЖК отображается надпись 'STANDBY', зеленый индикатор готовности погашен и все процессы обработки остановлены. Важно помнить, что, если прибор не используется и не соединен с электросетью более 24 часов, выключатель питания, расположенный в модуле резервного питания (см. стр. 42) всегда должен быть установлен в положении OFF (выключен).

2.2.2 OPERATE

Всякий раз, при нажатии этой клавиши прибор полностью активируется, инициализирует процедуру самодиагностики и переходит в рабочий режим в течение 15 секунд. Программа диагностики и поиска неисправностей может быть активирована в любое время нажатием клавиши **OPERATE**. При обнаружении любой неисправности, незамедлительно выводится сообщение на ЖК. (см. стр. 10)

2.2.3 COUNTER

При нажатии этой клавиши на ЖКД выводится счетчик количества проходов. Нажатие и удержание в нажатом состоянии этой клавиши на 10 секунд приводит к обнулению счетчика проходов. Всякий раз, когда ЖКД отображает информацию, отличную от текущего значения счетчика проходов, нажатие этой клавиши выводит на ЖКД информацию вида: 'СТ(число) SEQ(число)', где СТ – счетчик проходов; SEQ – счетчик числа изменений настроек программ и чувствительности. При каждом входе в режим настроек программ/чувствительности, показания 'SEQ' будут увеличиваться на единицу. Рекомендуется ведение письменного учета изменений настроек программ с объяснением причин каждого из изменений, пример листа для такого учета приведен на странице 34. Если была нажата клавиша **ACCESS** – вход в режим настроек, но был введен неверный код доступа, то перед значением в поле 'SEQ' появится символ '*', сигнализирующий о неудачной (неправомочной) попытке получения доступа к настройкам.

2.2.4 **VOLUME**

При нажатии этой клавиши звучит тревожный звуковой сигнал, а на ЖКД отображается уровень его громкости. Громкость сигнала может быть изменена оператором путем нажатия клавиш '+' – повышена и '-' – уменьшена. Для применения внесенных изменений и возврата в рабочий режим нажать клавишу **OPERATE**.

2.2.5 **+ AND –**

Эти клавиши используются для увеличения или уменьшения значения различных числовых установок и переключения функций On/Off (Включено/Выключено).

2.2.6 **PROGRAM**

При нажатии этой клавиши, на ЖКД в виде 'PRG(номер) SENSE(число)' отображаются соответственно номер выбранной программы и установленное значение чувствительности.

2.2.7 **ACCESS**

Эта клавиша должна использоваться только надзорным руководящим персоналом. Она разрешает изменения рабочей программы и уровня чувствительности, а также используется для управления такими функциями как синхронизация модулей (при совместной работе нескольких приборов), тона тревожного сигнала и других (см. страницу 12). Прибор обладает защитой установок управления невосстанавливаемой кодовой последовательностью фиксирующей любую попытку получения доступа к установкам.

Специальное примечание

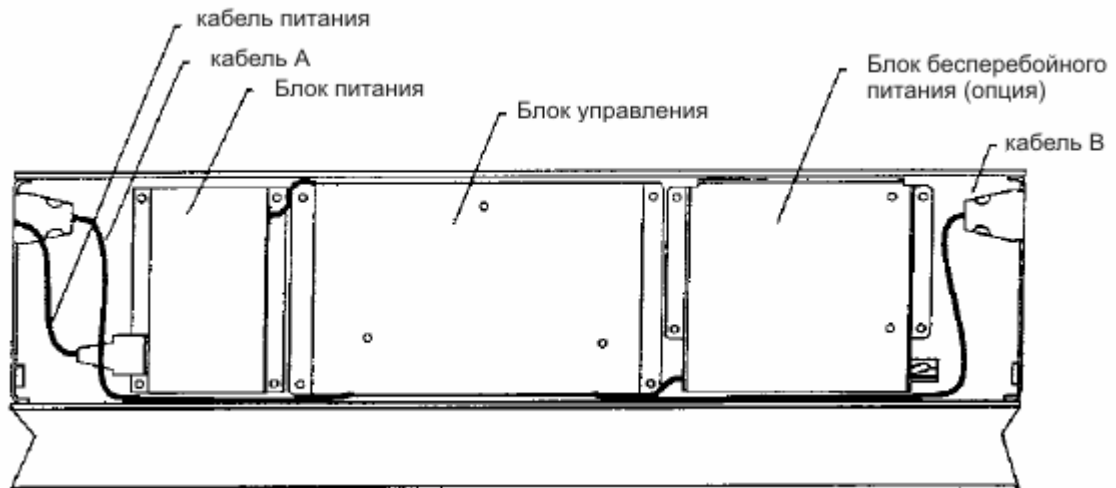
Все вышеупомянутые функции сенсорной панели доступны операторам детектора всегда. Дополнительные функции типа выбора программы и установок чувствительности и ряд других, необходимых только во время установки и настройки могут быть выбраны, нажатием клавиши **ACCESS** после правильного ввода пароля.

При нажатии клавиши, прибор издает звуковой сигнал, а на ЖКД отображается строка вида 'ENTER CODE' – приглашение оператору ввести код для доступа. Если попыток ввода кода предпринято не было, то в течение последующих 10 секунд прибор издает периодические звуковые сигналы, после чего возвращается в рабочий режим. Если оператор ввел неверный код доступа, то прибор в течении последующих 5 секунд издает тревожный звуковой сигнал, отображая на ЖКД 'ACCESS DENIED'. В качестве признака неудачной (неправомерной) попытки получения доступа к установкам, на ЖКД появится звездочка (*).

Операторы никогда не должны касаться этой клавиши.

Если оператор непреднамеренно нажал эту клавишу, то не следует предпринимать каких-либо действий и прибор автоматически возвратится в рабочий режим приблизительно через 10 секунд.

2.3 Внутренние модули



2.3.1 БЛОК КОНТРОЛЛЕРА

Этот модуль (на рисунке в центре) содержит все платы, необходимые для работы детектора. Два кабеля соединяют этот блок с боковыми панелями посредством разъемов, расположенных в верхней части каждой панели. Крышку блока снимать не следует, за исключением:

- Подключения шлейфов внешнего реле тревожной сигнализации или синхронизации (подробнее на страницах 38 – 40);
- Подключения проводного блока дистанционного управления (см. страницу 41);
- Подключение блока батарейного питания (см. страницу 42);
- Перезагрузки памяти для возврата заводских кодов доступа к установкам (см. страницу 14);

На рисунке показан внешний вид внутреннего устройства передней панели прибора с открытой защитной крышкой. Три металлических кожуха прикрывают (слева направо) блок питания, блок контроллера и блок батарейного питания, который устанавливается дополнительно при необходимости.

2.3.2 БЛОК ПИТАНИЯ

Содержит схему, обеспечивающую электропитание прибора от сети. Шнур питания должен быть подключен к разъему, расположенному в нижней части левой боковины блока питания.

2.3.3 БЛОК БАТАРЕЙНОГО ПИТАНИЯ (ОПЦИЯ)

Этот блок содержит в себе батарею из двух аккумуляторов и схему их подзарядки и подключается к блоку контроллера. Имеется переключатель, позволяющий отключать батарейный блок без отсоединения кабеля от блока контроллера. Этот переключатель должен быть установлен в положение (OFF) в режиме сохранения содержимого памяти или если детектор не используется и не подключен к питающей сети в течение более чем 24 часов. Инструкции по установке модуля читайте на странице 42.

3. Инструкции по установке

3.1 ВЫБОР МЕСТА УСТАНОВКИ

Магнасканер CS5000 должен устанавливаться на ровное, устойчивое основание на расстоянии не менее 1 метра от массивных металлических предметов. Любой близкорасположенный металлический объект способен повлиять на нормальное функционирование прибора. Перемещения металлических объектов, таких как эскалаторы или автоматические двери, расположенных неподалёку от прибора могут вызывать ложные срабатывания. Также ложные тревоги могут быть вызваны воздействием электрических полей со стороны радиотелефонов, телевизионных мониторов, мощных электронных двигателей, трансформаторов, силовых кабелей и схем управления.

Garrett специально разработал встроенные системы фильтрации, подавляющие многие из внешних помех, особенно сигналы строчной развертки и синхронизации мониторов рентгеновских установок и систем замкнутого (охранного) телевидения. Кратные частоты позволяют функционировать в непосредственной близости нескольким аркам.

Для получения информации касательно совместной работы нескольких приборов обратитесь к странице 38.

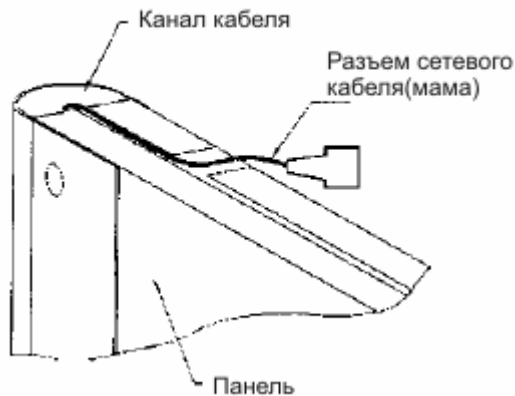
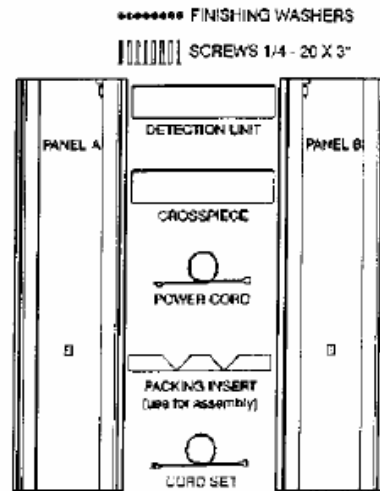
Место установки необходимо выбирать с учетом требований к движению проверяемых посетителей, создавая свободное пространство для возможных очередей, пространства для дополнительной проверки субъектов ручными приборами и операторов. Хотя прибор работоспособен вне зависимости от направления движения субъектов через проход арки, рекомендуется использовать в качестве основного рабочего направление со стороны панели управления и ЖКД.

Располагать прибор следует в местах, защищенных от попадания осадков, аэрозольных распылений или конденсации. Защитите кабель питания от случайных наступлений пешеходов или наездов автомобилей.

3.2 Сборка

1. Расположите основные части прибора как показано на рисунке справа. Убедитесь в наличии всех входящих в комплект деталей:

- Панель А
- Панель В
- Модуль управления детектора
- Поперечная планка
- Шнур питания
- Крепежные винты 1/4-20x3" – 8 шт.
- Подкладные шайбы – 8 шт.
- Гарантийный талон
- Руководство пользователя
- Видеокассета с инструкциями
- Карточка кодов доступа
- Удлинитель шнура питания



2. Поместите шнур питания в один из каналов, расположенных в верхнем торце каждой панели как показано на рисунке слева, с учетом планируемого расположения прибора. При подаче электропитания сверху использование канала в накладках не требуется, достаточно свободное размещение шнура наверху.

- 2.1 При использовании удлинителя шнура питания, используйте канал, наиболее близкий к блоку питания. Позаботьтесь об обеспечении качества и надежности соединений, а также изоляции от влаги.

3. Уложите пенопластовую упаковку на пол как показано на рисунке и положите на него модуль управления детектора сенсорной панелью вниз. Используя 4 четыре винта с шайбами, соедините модуль управления с боковыми панелями. Винты не затягивайте.

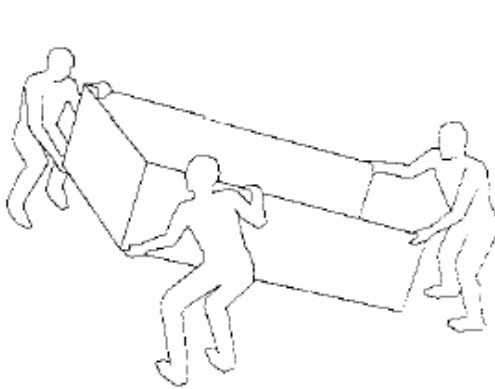
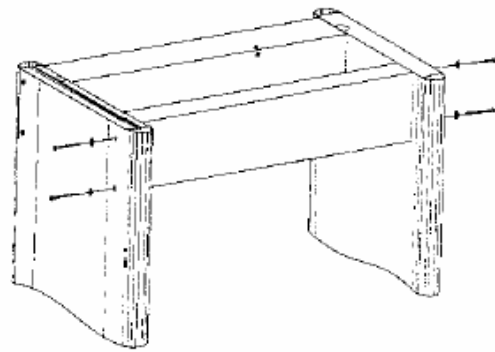


3.2. Сборка (Продолжение)



4. Откройте заднюю крышку модуля управления. Соедините шнур питания, а затем кабеля А и В с разъёмами на боковых панелях, как показано на рисунке.

5. Используя оставшиеся винты и шайбы, соедините поперечную планку с боковинами, как показано на рисунке.
6. Осторожно затяните все восемь винтов отверткой.



7. При помощи двух или более человек поставьте арку в вертикальное положение и переместите в выбранное место.
8. Проверьте устойчивость прибора, что необходимо для надежного функционирования и безопасности. Если пол неровный, обеспечьте устойчивость, подложив под опорные части боковых панелей подкладки или, ослабив крепежные винты, отрегулировав взаимное расположение панелей, блока управления и поперечной планки.
9. Подключите электросеть и приступайте к установочным регулировкам (см. страницу 12).

4. Самодиагностика

ЖКД Магнасканера CS5000 при помощи программы самодиагностики отображает важнейшую информацию о работоспособности и состоянии прибора.

4.1 Операционная информация

При переводе прибора из режима готовности 'STAND BY' ЖКД прибора отображает следующую информацию:

1. Серийный номер прибора. 'SN *****'
2. Номер версии управляющей программы 'VERSION 3.0'
3. Если прибор подключен к питающей сети, отображается рабочая частота сети '50 Hz' или '60 Hz'.
4. Статус прибора - 'MASTER' или 'SLAVE'
5. Текущий канал 'CHANNEL *'
6. Номер программы и уровень чувствительности 'PROG * SENSE 160'

4.1.1 Информация программы самодиагностики

После окончания вышеприведенной последовательности или в любой момент времени, после нажатия клавиши **OPERATE** при подключенной сети питания выполняется процедура самотестирования. Нижеприведенная информация выводится на ЖКД при необходимости. 'SELF - TEST' - отображается при проведении основного цикла автоматической самодиагностики. При обнаружении одной из шести ошибок, информация отображается в виде:

'SELF-TEST ...*....' , '*' – код ошибки.

Например, 'SELF-TEST .3.4.' , означает присутствие двух ошибок с кодами 3 и 4

4.1.2 Рекомендации по устранению ошибок

4.1.2.1 Error 1: Power failure

Проверьте цепь питания и снаружи подключенные устройства.

4.1.2.2 Error 2: IR Emitter failure

Проверьте качество соединения в разъеме панели А.

4.1.2.3 Error 3: IR Receiver failure

Проверьте качество соединения в разъеме панели В; проверьте, свободно ли отверстие ИК приемника на внутренней поверхности панели.

4.1.2.4 Error 4: Receiver Balance problem

Проверьте наличие массивных металлических предметов вблизи панелей.

4.1.2.5 Error 5: Transmit Energy out of range

Проверьте все разъемы; проверьте наличие массивных металлических предметов вблизи панели А.

4.1.2.6 Error 6: No line sync

Проверьте статус прибора: если он используется отдельно, статус должен иметь значение 'MASTER'. При совместной работе нескольких приборов помимо статуса проверьте целостность кабелей синхронизации.

При появлении сообщения об ошибке, следуйте вышеуказанным инструкциям и, после проверки, повторите процедуру самодиагностики, нажав клавишу **OPERATE**. При отсутствии ошибок в работе прибора на ЖКД отобразится надпись 'SELF-TEST OK'. Если проблемы с прибором продолжаются, обратитесь к поставщику или представителю фирмы-производителя прибора.

Полный цикл самодиагностики, описанный выше, будет выполнен прибором автоматически в любое время после нажатия клавиши **OPERATE**.

4.1.3 Фатальные ошибки

Система периодически выполняет некоторые из тестов, описанных выше. Поскольку ошибки с кодами 1, 4 и 5 жесточайше затрудняют или вовсе делают невозможным нормальное функционирование прибора, то они рассматриваются как *фатальные ошибки*.

Если причиной возникшей фатальной ошибки является неисправность какого-либо из узлов прибора, обрыва провода, и т.д., то индикация ошибки будет сопровождаться звучанием звукового сигнала тревоги и свечением светодиодной шкалы. Чтобы уточнить ситуацию, нажмите клавишу **OPERATE**, инициируя запуск программы самодиагностики. Зафиксируйте код ошибки, появившийся на индикаторе и следуйте рекомендациям по её устранению. Если решение проблемы не столь очевидно, следуйте рекомендациям по ремонту, описанным на странице 22.

4.1.4 Нефатальные ошибки

Ошибки с кодами 2, 3, и 6 также могут происходить. Однако, эти неисправности не ограничивают возможности прибора и нормальное функционирование вполне возможно. Тем не менее, важно идентифицировать и как можно скорее исправить все выявленные проблемы в порядке поддержки полной производительности прибора.

Иным признаком рассогласования является предупреждающий звуковой сигнал в момент нахождения человека в проходе арки (или, в течение длительного периода времени при выключенном ИК анализаторе). Этот сигнал указывает о невозможности точной оценки из-за "перегрузки" оборудования массивным металлическим объектом (переносимым вручную), типа инвалидного кресла, лестницы и т. п. Если слышится этот сигнал, оператор должен удостовериться, что вызывающий перегрузку предмет удален, и осматриваемый человек готов повторить проход через детектор снова после того, как загорится зеленый индикатор 'READY'.

5. Установочные настройки

Режим установочных настроек, доступ к которому защищен четырехразрядным паролем (Access Code #2) позволяет настроить прибор должным образом для наилучшего функционирования в данных условиях эксплуатации. Различные параметры позволяют настроить арку для надежной работы совместно с другими проходными детекторами или разрешить типичные проблемы. Значения по умолчанию, предустановленные при изготовлении прибора, для каждой функции этого режима приведены ниже. Для изменения значения любой из функций используйте клавиши + или –.

Для первого входа в режим установочных настроек, нажмите клавишу **ACCESS** сенсорной клавиатуры и введите предустановленный заводской код доступа '5678'. На ЖКД будут отображаться значения функций этого режима в нижеприведенной последовательности, нажатие клавиши **ACCESS** осуществляет переход к последующей функции:

5.1 **RECEIVER BALANCE – Балансировка приемника**

'RX BALANCE' отображается на ЖКД, указывая на баланс приемной антенны. Допустимое значение параметра – число, меньше 50. Если параметр имеет большее значение, проверьте окружающее пространство вокруг детектора на наличие массивных металлических объектов. Если такие объекты присутствуют, для устранения возможных проблем в работе прибора переместите объект, либо сам детектор для увеличения расстояния между ними.

Для перехода к следующему параметру нажмите **ACCESS**, для возврата в рабочий режим нажмите **OPERATE**.

5.2 **TONE – Тон**

Тональность тревожного сигнала первоначально установлена на среднем уровне. Путем нажатия клавиш + или – тональность повышается или понижается. На ЖКД отображается номер выбранной тональности (от 1 до 9), а звук воспроизводится. При достижении желаемого тона, нажмите **ACCESS** для перехода к следующему параметру или **OPERATE** для возврата в рабочий режим.

5.3 **SYNCHRONIZATION – Синхронизация**

Заводская установка параметра MASTER. Прочитайте раздел 'Совместное функционирование нескольких модулей' на странице 38 для корректного использования данного параметра в случае необходимости. MASTER позволяет прибору работать с внутренней синхронизацией, сгенерированной из линии электропитания. SLAVE синхронизирует прибор с сигналом, принятым от другого детектора на разъеме синхронизации (в нижней части платы контроллера).

Для перехода к следующему параметру нажмите **ACCESS**, для возврата в рабочий режим нажмите **OPERATE**.

5.4 **CHANNEL – Канал**

Этот параметр позволяет нескольким приборам функционировать рядом друг с другом. Рекомендуется, при работе двух близкорасположенных детекторов использовать каналы А и В, а при работе трех – каналы А,С и D.

Для исключения возможного конфликта с каналом С, не стоит использовать канал В. Подробнее читайте на странице 38. Для перехода к следующему параметру нажмите **ACCESS**, для возврата в рабочий режим нажмите **OPERATE**.

5.5 VIDEO FILTER – Видео фильтр

Этот фильтр позволяет детектору эффективно функционировать в близости с видеотерминалами всех типов, компьютерами, радиопередатчиками, закрытыми схемами и т.д. Этот фильтр может оказаться неприменимым к некоторым асинхронным источникам шума. Значения параметра (от 1 до 90) можно изменять нажатием клавиш **+** или **-**. Если воздействие шума заметно при желаемом установленном значении чувствительности, увеличьте значение данного параметра, для компенсации случайных показаний шкалы уровня. Для перехода к следующему параметру нажмите **ACCESS**, для возврата в рабочий режим нажмите **OPERATE**.

5.6 RELAY – Реле

Этот параметр позволяет устанавливать состояние контактов релейного блока постоянного и переменного тока в положение Нормально разомкнуто 'N/O' или Нормально замкнуто 'N/C' в зависимости от требований условий работы. Переключение параметров 'RELAY N/C' или 'RELAY N/O' производится путем нажатия клавиш **+** или **-** (подробнее смотрите на стр. 39-40). Для перехода к следующему параметру нажмите **ACCESS**, для возврата в рабочий режим нажмите **OPERATE**.

5.7 ALTER ACCESS CODE #1 – Изменение кода доступа #1

Заводское значение этого кода доступа для супервизоров '1234'. Для изменения этого кода необходимо:

1. Нажать клавишу **+**.
2. Ввести новый четырехразрядный код.
3. На ЖКД отобразится приглашение 'REPEAT CODE'.
4. Повторно введите те же самые цифры. При точном повторном вводе будет установлен новый код доступа, а на ЖКД отобразится 'CODE ENTERED OK'. (Если были введены неверные цифры, на ЖКД выводится надпись 'INVALID ENTRY', после этого необходимо повторить шаги 2,3,4)

Для перехода к следующему параметру нажмите **ACCESS**, для возврата в рабочий режим нажмите **OPERATE**.

5.8 ALTER ACCESS CODE #2 – Изменение кода доступа #2

Заводское значение этого кода доступа для инсталляторов '5678'. Для изменения этого кода необходимо:

1. Нажать клавишу **+**.
2. Ввести новый четырехразрядный код.
3. На ЖКД отобразится приглашение 'REPEAT CODE'.
4. Повторно введите те же самые цифры. При точном повторном вводе будет установлен новый код доступа, а на ЖКД отобразится 'CODE ENTERED OK'. (Если были введены неверные цифры, на ЖКД выводится надпись 'INVALID ENTRY', после этого необходимо повторить шаги 2,3,4)
5. Для выхода из режима установочных настроек и возврата в рабочий режим нажмите **OPERATE**. При нажатии **ACCESS** цикл установочных настроек повторится, начиная с параметра RECEIVER BALANCE.

5.9 Возврат к предустановленным изготовителем кодам доступа

Если коды доступа когда-либо будут потеряны или попросту забыты, то возврат к заводским кодам доступа возможен через следующую последовательность действий:

- Открыть заднюю дверцу блока управления
- Вывернуть три (3) винта, которые удерживают крышку блока контроллера.
- При включенном и находящемся в режиме нормальной работы детекторе нажать кнопку сброса кода доступа, расположенную в верхней левой части платы контроллера (см. рисунок на стр. 23)
- Код доступа #1 будет '1234', код доступа #2 будет '5678'.

6. Настройки супервизора

Специальное примечание

Для максимальной защиты рекомендуется, чтобы оба кода доступа были изменены относительно их заводских значений, а новые коды были известны только тем людям, которые непосредственно работают с прибором. Запишите новые значения кодов на карту учета установок доступа, поставленную вместе с инструкцией. Предполагается также периодическая смена кодов доступа, особенно при каких-либо изменениях в составе персонала, имеющего доступ к прибору и знающему старые коды доступа.

Некоторые настройки могут быть произведены на уровне супервизора (Код доступа #1). К ним относятся выбор программы и установка чувствительности и управление ИК-датчиком. Доступ к этим установкам возможен только с использованием четырехразрядного кода доступа #1. (Инструкции по установке кода доступа #1 изложены на странице 12).

Для первого входа в режим настроек супервизора, нажмите клавишу **ACCESS** сенсорной клавиатуры и введите предустановленный заводской код доступа '1234'. На ЖКД будет 'PRG D SENSE 160' – значения функций этого режима по умолчанию, при этом обозначение программы будет мигать. Нажатие клавиши **ACCESS** осуществляет переход к последующим функциям этого режима:

6.1 **PROGRAM – Программа**

Программы, детально описанные на страницах 35 – 37, были специально разработаны для использования Garrett CS-5000. Эти краткие описания дадут некоторое представление относительно назначения каждой программы, но окончательный выбор программы каждого прибора должен определяться конечной целью его установки. После получения доступа к выбору программы, используя клавиши **+** и **-** для перебора возможных вариантов программ в сторону увеличения или уменьшения порядкового номера.

Для перехода к следующему параметру нажмите **ACCESS**, для возврата в рабочий режим нажмите **OPERATE**.

6.2 **SENSITIVITY – Чувствительность**

Этот параметр (в диапазоне от 1 до 200) определяет чувствительность прибора в пределах выбранной программы. Нажимайте **ACCESS** до тех пор, пока на ЖКД не отобразится 'SENS *', * – значение параметра. Нажатие клавиш **+** или **-** изменяет значение в сторону увеличения или уменьшения. Чувствительность детектирования увеличивается при увеличении значения параметра, позволяя обнаружение мельчайших целей.

После установки желаемого уровня чувствительности, для перехода к следующему параметру нажмите **ACCESS**, для возврата в рабочий режим нажмите **OPERATE**.

6.3 **IR ANALYSIS – Инфракрасный анализатор**

Garrett Магнасканер CS-5000 для расширения возможностей функционирования в особых ситуациях используется инфракрасный (ИК) анализатор. Состояние ИК анализатора – ON (Включен) или OFF (Выключен), отображается на ЖКД, свидетельствуя об его использовании. Клавиши + или – используются для изменения состояния ИК-анализатора. После окончания установки состояния ИК-анализатора, для перехода к следующему параметру нажмите **ACCESS**, для возврата в рабочий режим нажмите **OPERATE**.

Использование ИК-анализатора не обязательно для нормальной работы детектора и, при желании, он может быть отключен.

Преимущества использования ИК-анализатора:

1. Более эффективное функционирование детектора за счет сопоставления откликов сигнала детектирования с фактическим физическим движением. Поскольку ИК-анализатор позволяет детектору обнаружить только те личности и объекты, которые проходят через его проход, то это минимизирует воздействие шумов и помех.
2. Блокируя тревогу в случае, когда в проходе арки никого нет, ИК-анализатор существенно уменьшает досадные ложные тревоги. В приложениях, где имеется движение больших металлических объектов в непосредственной близости от внешних частей прибора, например багажа на транспортных тележках или, из-за недостатка свободного места, детектор расположен слишком близко к конвейерной ленте рентгеновского аппарата, анализатор эффективно предупреждает генерацию тревоги.
3. ИК-анализатор обеспечивает предупредительный сигнал во время нахождения прибора в режиме самотестирования или наладки.
4. ИК-анализатор позволяет прибору учитывать количество проходов обследуемых персон.

6.4 **ALARM LEVEL READING – Чтение тревожного уровня**

Компьютеризированная схемотехника Garrett Магнасканер CS-5000 позволяет прибору информировать о минимальном уровне чувствительности, требуемом для обнаружения любого специфического металлического объекта, проносимого через проход арки. Эта информация оказывается очень полезной при настройке прибора.

Нажимайте клавишу **ACCESS** до появления на ЖКД надписи 'PLEASE WAIT', сразу после которой отобразится 'ALARM LEVEL *', * – число. Пронесите интересующий предмет через арку. Запомните показания 'ALARM LEVEL *' на ЖКД. Это число – значение уровня чувствительности, необходимого для выработки тревоги при обнаружении данного предмета. После проведения измерения подготовьтесь к следующему, обновите показания ЖКД, нажав клавишу +. Для получения оптимального значения чувствительности, повторите измерения несколько раз, пронося предмет через различные участки арочного проема с различной скоростью, а также проэкспериментировав с различными предметами.

Для перехода к следующему параметру нажмите **ACCESS**, для возврата в рабочий режим нажмите **OPERATE**.

7. Обязанности супервизора

7.1 Калибровка

Калибровочные установки проходных металлодетекторов зависят от индивидуальных требований к досмотру, поэтому **должны соответствовать назначению установки прибора.**

Типы звуковой индикации тревог

Понимание звуковой индикации тревог CS-5000 позволяет супервизорам и операторам лучше понимать прибор и помогает обеспечивать более полный и точный контроль. Каждый из трех тревожных уникальных звуковых сигналов специально предназначен для привлечения внимания операторов к текущим обстоятельствам:

1. **Тревога режима настройки:** Воспроизводятся два коротких гудка при прохождении человека через проход арки. Этот звук сигнализирует о нахождении прибора в режиме настройки и неготовности к функционированию. Ожидайте зажигания зеленого светодиода READY (при необходимости, нажмите клавишу OPERATE). После этого персона, вызвавшая индикацию должна повторно пройти через проход.
2. **Стандартная тревога:** Вызывается при обнаружении искомого количества металла, согласно выбранной программе и установленному уровню чувствительности и сопровождается зажиганием красного светодиода ALARM.
3. **Тревога предупреждение:** Вызывается при прохождении через проход детектора или рядом с ним массивного металлического объекта, типа инвалидного кресла, мебели или сейфа. Чрезмерное количество металла перегружает цепи приемника детектора и воспроизводится предупредительный тревожный звук, сигнализирующий, что оператор должен исправить ситуацию перед следующим проходом кого-либо через детектор.

Программа и значение чувствительности должны быть установлены на уровне, позволяющем прибору обнаруживать все запрещенные объекты, появление которых разумно ожидать в проверяемой зоне. Фактически, запрещенные объекты должны использоваться в качестве целей для начальной калибровки детектора.

Испытательный образец (ИО) – объект, схожий по размеру, форме и составу с наименьшим из запрещенных объектов. По окончании процесса калибровки детектора, ИО может использоваться для моделирования запрещенных объектов и регулярной проверки калибровки. Таким образом, ИО предлагает общепринятый способ подтверждения калибровки без фактической потребности каждодневного ношения реального оружия в зоне проверки.

7.2 Испытательный образец Федерального Управления Гражданской авиации (FAA)

Garrett в соответствии с техническими требованиями Федерального Управления Гражданской Авиации США (FAA) производит ИО, поставляемый в качестве аксессуара (#1600600).

Необходимо понимать, что ИО могут иметь различные размеры, форму и состав в зависимости от конкретных градуировочных требований каждой установки в отдельности. Испытательный образец FAA подобен другим, регулярно используемым для испытания обнаруживающих способностей детекторов в аэропортах США. Если требования по калибровке Вашего Магнасканера отличаются от предъявляемых FAA, следует рассматривать различные ИО.

7.3 Испытания

Обязательно, чтобы была разработана стандартная программа испытаний проходных металлодетекторов в составе системы безопасности. Для гарантии работоспособности каждого детектора и проверки его должной калибровки на регулярной основе должны проводиться различные испытания с использованием в качестве основного тестового инструмента испытательного образца.

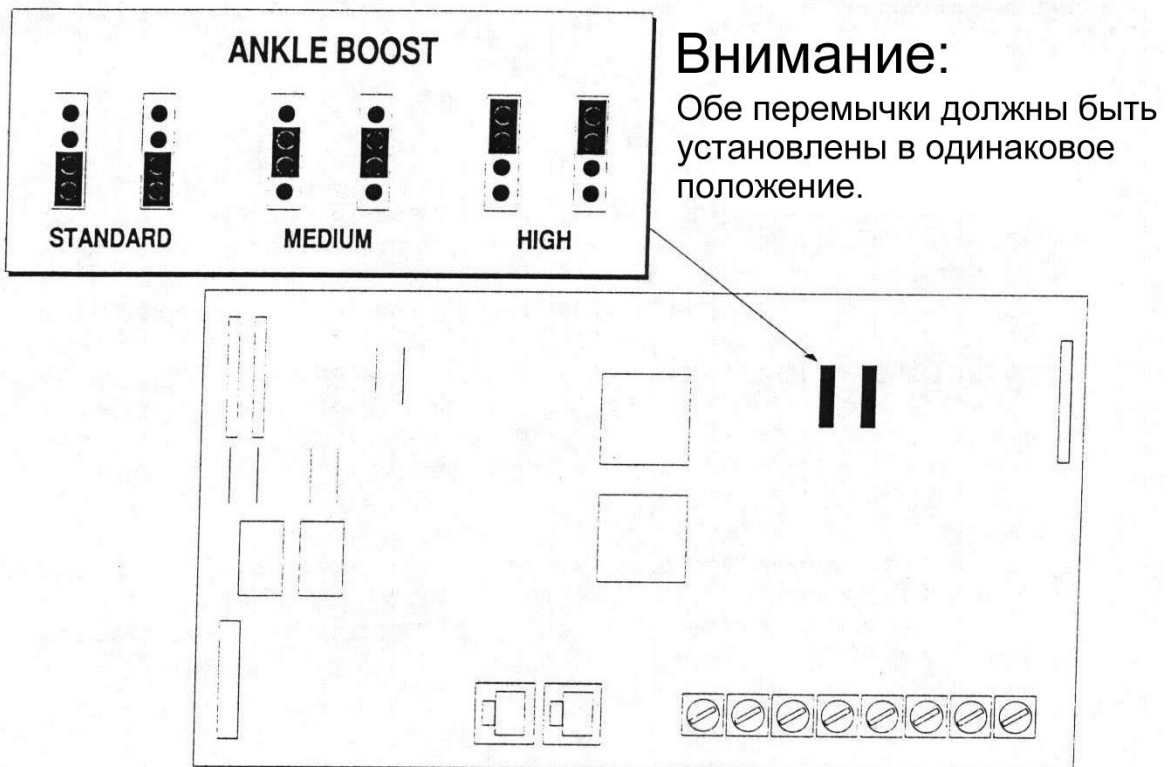
Программа испытаний должна включать в себя проверку каждого прибора на прохождение ИО и других объектов на различных заданных высотах и горизонтальных позициях проноса с произвольной ориентацией объектов. Количество повторений, требуемых на каждом уровне с контролем успешного обнаружения объекта устанавливается по результатам калибровки и должно последовательно соблюдаться при последующих проверках.

В программу испытаний должно быть включено требование, чтобы проверяющий до того как начинает работу с испытательным образцом, имел на себе минимальное количество металла, включая накладки на каблуках обуви. Для подтверждения “чистоты” проверяющего на предмет посторонних металлических объектов можно использовать ручной металлодетектор.

7.4 Увеличение чувствительности в нижней части прохода (на уровне голеностопного сустава)

CS-5000 (Версии 2.6 и выше, что отображается на ЖКД при самодиагностике, смотрите стр.10) имеет возможность ступенчатой настройки чувствительности на уровне нижней части прохода (на уровне голеностопного сустава) без увеличения чувствительности в остальной части прохода. Заводская установка – стандартный уровень чувствительности для облегчения проходов в обуви, содержащую металлические элементы. Две дополнительных ступени настройки позволяют увеличить уровень безопасности.

Эта регулировка должна использоваться только при необходимости увеличения чувствительности детектора в нижней части прохода.



7.4.1 Методика

- Отключить прибор от питающей сети, выключить блок батарейного питания, если установлен
- Открыть заднюю дверцу блока управления
- Вывернуть три (3) винта, которые удерживают крышку блока контроллера. Установить переключки в соответствии с рисунком в положение, соответствующие требуемому уровню чувствительности (обе переключки должны быть установлены в одинаковое положение).
- Закрыть крышку блока контроллера
- Подключить питание
- Проверить прибор на достижение желаемого уровня чувствительности

7.4.2 Применение

- **High – Высокая:** Высокая чувствительность; малая интенсивность движения
- **Medium – Средняя:** Повышенная чувствительность; высокая интенсивность движения
- **Standard – Стандартная:** Нормальная чувствительность; интенсивность движения

8. Спецификация

8.2. **Электроника**

Импульсно-индукционный металлодетектор с цифровым управлением с использованием микропроцессоров в цепях управления и схеме детектирования. Разработаны несколько определенных программ для выполнения различных задач в области безопасности. Электроника выполнена по модульному принципу, проста в сборке-разборке и изменении конфигурации.

8.3. **Память**

Все выбранные программы и установки сохраняются в энергонезависимой перезагружаемой памяти. Блок сохраняет содержимое памяти при отключении питающей сети. Для поддержания сохранности содержимого памяти дополнительных батарей не требуется.

8.4. **Верхний блок управления**

Жидкокристаллический дисплей, светодиодная шкала, сенсорная панель управления, все кабеля, разъемы и электроника расположены в одной поперечной планке, исключающей использование открытых внешних кабелей и блоков.

8.5. **Выходы управления**

Низковольтные полупроводниковые ключи. Ключ переменного тока работоспособен при напряжениях до 48В и токе до 100mA, нормально разомкнутый ключ изолирован от земли схемы. Ключ постоянного тока способен нагружаться током 100mA от источника, напряжением 15В. Соединения '15В' и 'земля' обеспечивают работу как с внутренним так и с внешним источниками питания.

8.6. **Разъемы**

Ключи постоянного и переменного тока, а также кабеля синхронизации подключаются через блок клемм с фиксацией винтами. Внешние блоки индикации и дистанционного управления подключаются посредством разъемов RJ-45 телефонного типа.

8.7. **Индикаторы**

Индикатор 'Готов' сигнализирует о работе прибора; Индикатор 'Тревога', совместно с звуковым сигналом сигнализирует об обнаружении в проеме арки металлического объекта. Светодиодная шкала отражает уровень тревожного сигнала.

8.8. **Счетчик проходов**

Встроенный, с возможностью сброса, легко читаемый на ЖКД.

8.9. **Защита установок**

Двухуровневый код доступа для установки или изменения режима работы прибора; один уровень используется супервизорами для выбора программы и установки чувствительности, другой для начальной настройки и управления. Защита установок обеспечивается невозстановливаемой кодовой последовательностью, любую попытку получения доступа к установкам или их изменения фиксируется. Любая несанкционированная попытка получить доступ, сопровождается звуковым сигналом.

8.10. **Конструкция**

Привлекательные по дизайну, устойчивые к внешним механическим повреждениям, ударопрочные с упругими торцевыми вставками боковые панели; блок управления и поперечная планка из упрочненного алюминия.

8.11. Соответствие стандартам

Соответствует (или превышает) технические требования Федерального Управления Гражданской Авиации для оборудования аэропортов, а также требования стандарта 0601.00, Национального института правосудия и правоохранительной деятельности (NILECJ).

8.12. Регламентирующая информация

Garrett Магнасканер CS-5000 соответствует или превышает требования к детектированию стандарта 0601.00, уровень 1–5 Национального института Правосудия и требования Федерального Управления Гражданской Авиации для оборудования аэропортов. Программы были специально разработаны для выполнения требований испытаний FAA и требований Акта о необнаруживаемом огнестрельном оружии 1991года.

Модуль также соблюдает стандарты IEC и норм техники безопасности для электронно-измерительной аппаратуры и стандарты класса 'B' Федеральной комиссии связи для шумового излучения коммерческого электрооборудования. Также выполняются нормы нового европейского соглашения об электромагнитной совместимости 89/336/ECC 55011, группы 2, класса B, EN 50082-1.

8.13. Защита от внешних и атмосферных воздействий

Соответствует степени IP 31, стандарта IEC 'Степени защиты, обеспечиваемые корпусами', CEI529

8.14. Общественная безопасность

Магнасканер был протестирован в соответствии и удовлетворяет нормам электромагнитной безопасности:

- Институт электрических и электронных исследований, 'Стандарт по безопасным для человека уровням радиочастотных электромагнитных полей в диапазоне частот 3кГц – 300ГГц'. IEEE C95.1-1991, часть 4.12;
- Администрация по профессиям и охране труда, 'Руководство по защите от излучений', CFR 1910.97 часть 2;
- Национальный институт правосудия и правоохранительной деятельности (NILECJ), 'Стандарты для проходных металлодетекторов, используемых для обнаружения оружия', NILECJ – STD – 0601.00, раздел 4.11;
- Канадский институт здоровья и благосостояния, 'Исполнительные стандарты', относительно влияния электромагнитного поля на вживленные кардиостимуляторы, RPB-SC-18, раздел 3.2.2.

Проведенные исследования не выявили какого-либо неблагоприятного влияния изделий Garrett на медицинские приборы (в том числе вживленные), магнитные носители, течение беременности. Любые дополнительные рекомендации или указания врачей или производителей медицинской техники должны доводиться до операторов. Если по какой-либо причине (врачебные показания и т.п.), человек возражает против проверки проходным металлодетектором, для выполнения общего порядка досмотра рекомендуется проверка его при помощи ручного прибора или физического поиска руками.

8.15. Подавление помех

100% экранировка катушек – датчиков; встроенная схема фильтрации и подавления внешних помех и сигналов строчной развертки и синхронизации мониторов рентгеновских установок; RFI – EMI фильтры обеспечивают ослабление в полосе 10 – 1000 МГц.

8.16. Синхронизация

Кратные частоты позволяют одновременную работу нескольких близкорасположенных арок.

8.17. Электрические параметры

Полностью автоматический выбор напряжения питания от 100 до 240 VAC, 50/60Hz, 5W, переделка или переключения не требуются. Блок питания соответствует стандартам UL, CSA, TUV, VDE и удовлетворяет требованиям стандарта IEC и норм техники безопасности для электронно-измерительной аппаратуры и стандарты класса 'B' Федеральной комиссии связи для шумового излучения коммерческого электрооборудования.

8.18. Габаритные размеры

- **Проход:**
 - Ширина 30 " = 0,76м
 - Высота 80 " = 2,0м
 - Глубина 23 " = 0,57м
- **Наружный габарит:**
 - Ширина 35 " = 0,9м
 - Высота 87 " = 2,2м
 - Глубина 23 " = 0,57м
- **Упаковка:**
 - Ширина 33,5 " = 0,851м
 - Высота 91.5 " = 2,234м
 - Глубина 6.25 " = 0,159м
 - Вес 129 lbs = 58,6кг
- **Диапазон рабочих температур:** – 4F ... +158F
– 20°C ... 70°C
- **Влажность воздуха:** до 95%
- **Опции:** – блок дистанционного управления (органы управления и индикации); блок батарейного питания (для автономной работы); тележка (для облегчения перемещения собранного прибора)

9. Профилактика и ремонт

9.2. *Периодическая профилактика*

Профилактика оборудования требует лишь осмотра для обнаружения потерянных или поврежденных частей и очистки внешних поверхностей.

- Откройте дверцу блока управления, убедитесь в надежном соединении всех разъемов и наличии всех крепежных винтов.
- Проверьте выходные отверстия ИК анализатора – приемника и передатчика, при необходимости, аккуратно очистите их.
- Проверьте наличие и степень затяжки 8 основных крепежных винтов, подтяните ослабленные винты.
- Убедитесь в устойчивости арки и правильной форме прохода.
- Если кабели питания и внешних устройств размещены на полу, проверьте их целостность и качество изоляции, при наличии повреждений немедленно замените.
- Внешние поверхности следует чистить водой с небольшим количеством мыла, не следует использовать растворители или бензин, для особо сложных случаев очистки можно применять денатурированный этиловый спирт.
- Ежедневно проверяйте детектор, корректируйте настройку при изменении окружающей обстановки.

9.3. *Ремонт*

Внутри модуля каких-либо органов управления нет.

Если оборудование не способно работать должным образом, свяжитесь с продавцом, ближайшим отделением службы технической поддержки или производителем.

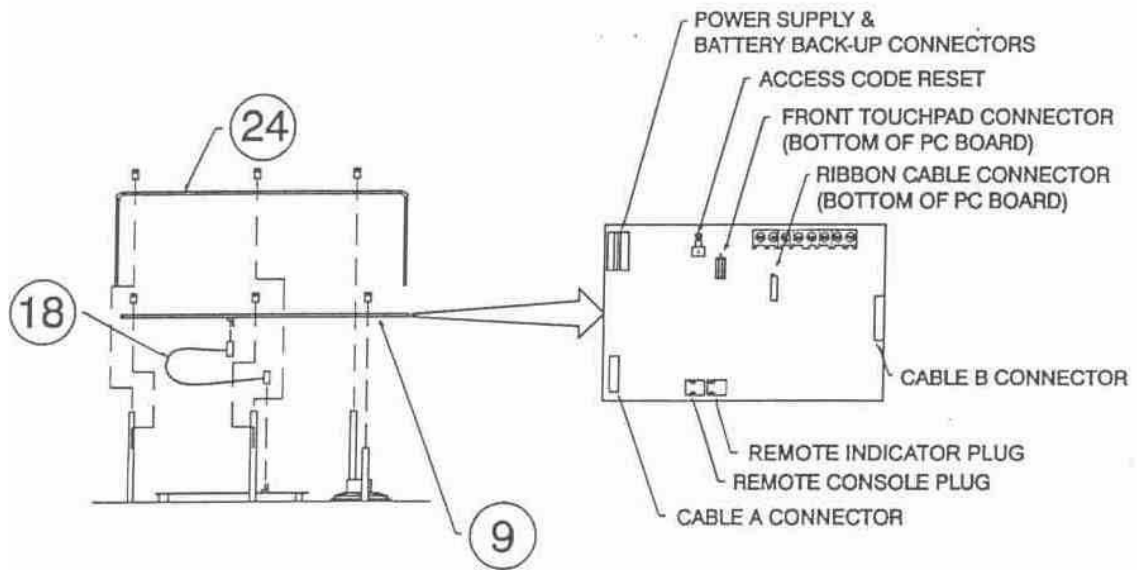
Благодаря модульной конструкции прибора, ремонт зачастую сводится к замене одного или нескольких унифицированных модулей. Для Вашего удобства приводится иллюстрированный перечень таких частей прибора.

Если проблемы связаны с местом установки, смотрите страницу 7 или свяжитесь с производителем или продавцом. В большинстве случаев эти проблемы легко разрешимы простым перемещением прибора или окружающих его объектов.

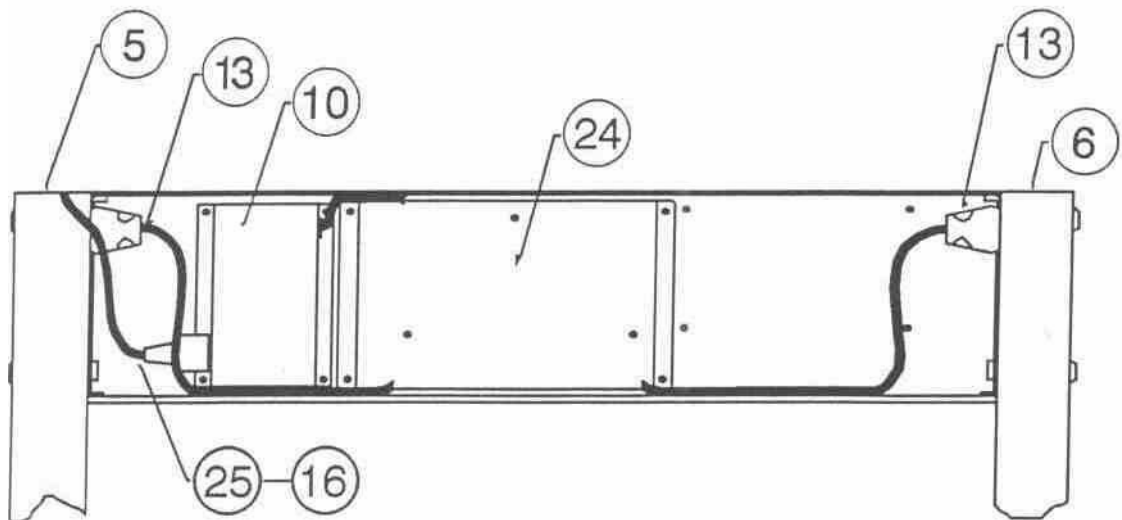
9.4. *Замена модулей*

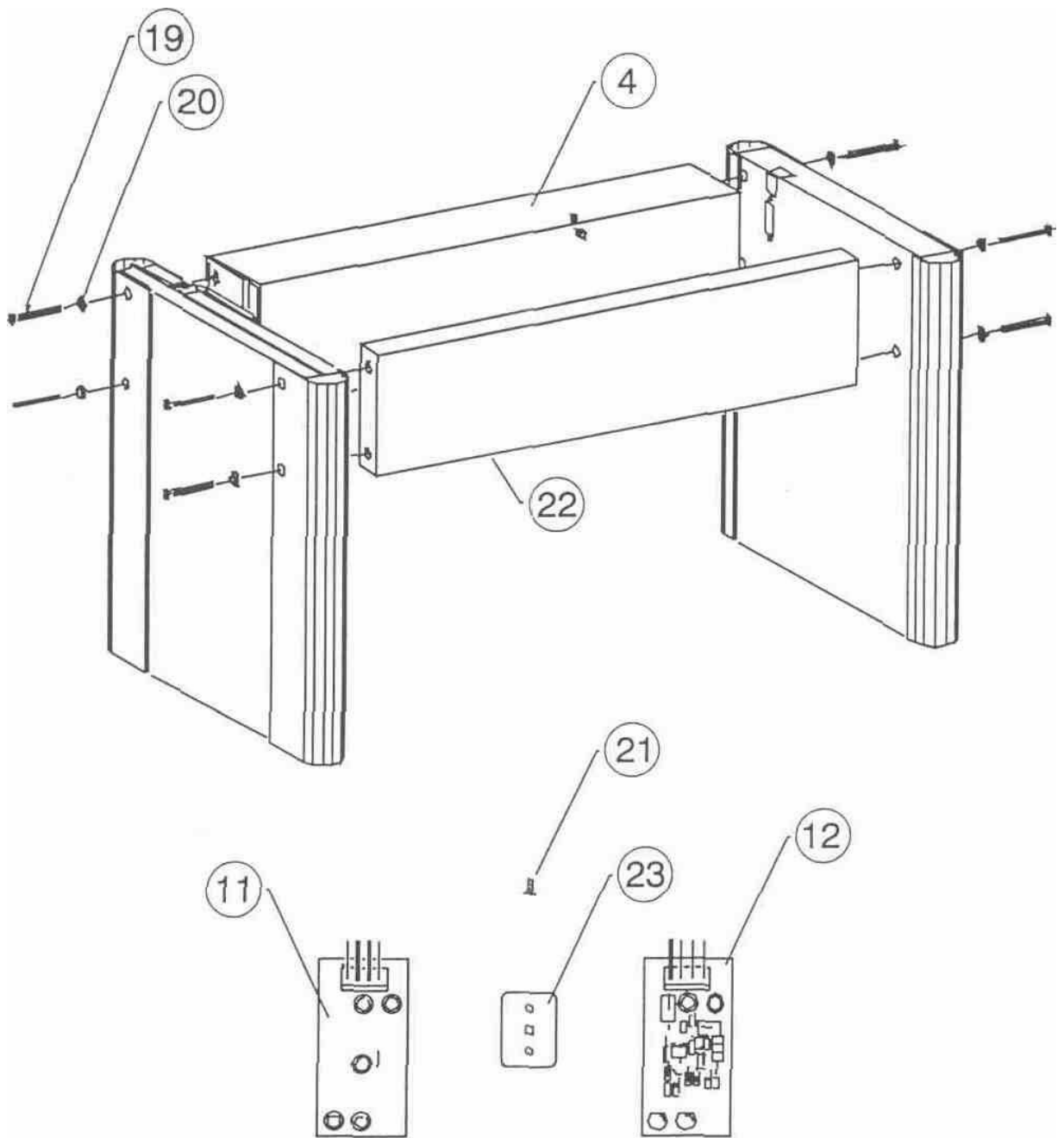
Система построена из нескольких унифицированных модулей, каждый из которых легко может быть заменен на аналогичный. Каждый модуль настраивается и калибруется независимо, поэтому после замены любого из них какой-либо регулировки системы в целом не требуется.

При необходимости, после замены любого из модулей тщательно проверьте правильность и стабильность работы прибора.



МОДУЛЬ УПРАВЛЕНИЯ





9.5. Заменяемые части

Позиция	Описание	PART#	Количество
1	Карта учета кодов доступа	1562300	2
2	Руководство пользователя	1529600	1
3	VHS Видео кассета	1671600	1
4	Блок управления и детекции	2225870	1
5	Боковая панель А	2228000	1
6	Боковая панель В	2227970	1
8	Блок контроллера ЖК дисплея	2325902	
9	Блок контроллера Assembly	2326081	1
10	Блок питания 85-265В	2326300	1
11	Плата передатчика ИК анализатора	2333702	1
12	Плата приемника ИК анализатора	2333802	1
13	Соединительный кабель панели А	2403700	1
14	Соединительный кабель панели В	2403800	1
16	Шнур питания 110V 17'	9411500	
17	Клавиатура	9417500	1
18	Плоский кабель –16 шин, разъем 6"	9504700	1
19	Винт 1/4-20x3"	9820400	8
20	Шайба	9820500	8
21	Винт 4-40x3/8 потайная головка, облегченный	9822980	4
22	Поперечная планка	9968800	1
23	Накладка с прорезью	9969590	2
24	Крышка блока контроллера	9984500	1
25	Удлинитель шнура питания	9434900	1

9.6. Гарантия

Garrett Electronics Inc, далее Garrett, гарантирует, что металлодетектор Магнасканер CS-5000 защищен следующими частями и гарантией производителя, устанавливаемой на период 24 месяца с момента выпуска.

В течение этого периода, все возвращаемое в авторизованные ремонтные центры или на фабрики охранное оборудование проходит проверку на соответствие условия эксплуатации требованиям производителя. Компоненты оборудования, с выявленными дефектами будут отремонтированы или обменяны на новые бесплатно. Эта гарантия не распространяется на батареи питания, неисправности, вызванные неправильным обращением, вмешательством в схемотехнику, воздействиями атмосферных осадков, попаданием электролитов или других загрязняющих примесей, а также ремонт, выполненный неправомочной стороной.

Эта гарантия имеет преимущества перед любыми другими, выраженными или подразумеваемыми, включая гарантии продавцов или инсталляторов.

10. Инструкция по эксплуатации

Эта инструкция предназначена для обеспечения пользователя всей необходимой информацией для работы с проходным металлодетектором Garrett CS-5000 и содержит 4 части:

- Описание детектора;
- Описание органов управления;
- Обязанности операторов;
- Основные рекомендации по использованию прибора;

10.2. Основные инструкции

Основная часть процедур управления детектором предназначена для супервизоров, обязанности операторов сводятся к следующим:

- Поддерживать работоспособность детектора;
- Включать и выключать прибор;
- Регулировать громкость тревожных звуковых сигналов;
- Следить за показаниями счетчика проходов, при необходимости, обнулять его;
- Реагировать на тревоги;

10.3. Информация ЖКД

Жидкокристаллический дисплей в верхней части блока управления детектора отображает информацию о работе и настройке прибора, которая включает в себя данные выбранной программы работы, установки чувствительности, операторские установки и сообщения об ошибках. Легко различимая на расстоянии, яркая светодиодная шкала сообщает уровень сигнала детектирования и, отдельными световыми индикаторами, сигнализирует о готовности прибора к работе и тревоге. Все регулирующие и управляющие функции прибора “самозапрашивающиеся”, с автоматическим отображением на ЖК дисплее необходимых команд. Также модуль имеет возможность отображения на ЖК дисплее текущего значения счетчика количества проходов.

Высокоточное управление чувствительностью прибора обеспечивает система из 200 повторяющихся уровней для каждой из 20 выбираемых программ, регулируемое современной сенсорной клавиатурой и визуально отображающихся на ЖКД. Новейшая система кодов доступа служит улучшенной защитой установок параметров детекции прибора. Два уровня кодов устраняют потребность в надоедливых ключах для заблокированных дверей или других защитных устройств, в то время как схемотехника Магнасканера обеспечивает высокую точность калибровки. Код доступа #1 используется супервизорами для выбора программ и чувствительности, код доступа #2 – для начальной установки и централизованного управления. Все установки кодируются сенсорной панелью и запоминаются в памяти, с возможностью перезагрузки.

Безопасность калибровочных установок модуля дополнительно обеспечивается невозстановливаемой кодовой последовательностью, позволяющей супервизорам сохранять журнал всех когда-либо внесенных изменений, а также любых неудачных попыток что-либо изменить. Кроме того, зуммерная индикация сигнализирует о любом неправомерном стремлении к доступу.

Программа полной автоматической самодиагностики выполняется при каждом нажатии кнопки **OPERATE**. Кроме того, детектор использует модуль самодиагностики, производящий непрерывной мониторинг состояния прибора и его основных функций, автоматически сигнализируя о неисправности любого элемента, приводящей к нарушению нормальной работы прибора в целом.

10.4. Управление посредством команд на ЖКД

Крупный алфавитно-цифровой ЖК дисплей, расположенный под светодиодной шкалой сообщает всю рабочую, установочную и диагностическую информацию прибора. Поскольку прибор сконструирован “дружественным” пользователю, то все регулировки и управляющие функции сопровождаются выводом на ЖК дисплей всех необходимых команд. Операторы должны следовать инструкциям супервизоров относительно отработки этих команд.

10.5. Индикатор ‘ГОТОВ’

Этот индикатор зеленого цвета свечения загорается сразу же после включения прибора и сигнализирует о готовности прибора к работе. Он также индицирует окончание прибором цикла индивидуального осмотра и готовность к принятию следующего человека. Оператор должен удостовериться, что зеленый индикатор виден, прежде чем разрешить кому-либо проходить через детектор.

10.6. Индикатор ‘ТРЕВОГА’

Этот индикатор красного цвета свечения загорается когда прибор обнаруживает искомое количество металла, определяемое спецификой выбранной программы и заданным уровнем чувствительности. Операторы должны быть проинструктированы реагировать на все тревожные сигналы. Для того чтобы любой детектор был эффективен в системе безопасности, абсолютно необходимо выяснять причину *каждой тревоги*.

10.7. Типы звуковых сигналов

Garrett CS-5000 имеет три типа тревог. . Каждый из трех тревожных уникальных звуковых сигналов специально предназначен для привлечения внимания операторов.

10.7.1. Тревога режима настройки

Воспроизводятся два коротких гудка при прохождении человека через проход арки. Этот звук сигнализирует о нахождении прибора в режиме настройки и неготовности к функционированию. Ожидайте зажигания зеленого светодиода READY (при необходимости, нажмите клавишу OPERATE). После этого персона, вызвавшая индикацию должна повторно пройти через проход.

10.7.2. Стандартная тревога:

Вызывается при обнаружении искомого количества металла, согласно выбранной программе и установленному уровню чувствительности, сопровождается зажиганием красного светодиода ALARM.

10.7.3. Тревога предупреждение

Вызывается при прохождении через проход детектора или рядом с ним массивного металлического объекта. Чрезмерное количество металла перегружает цепи приемника детектора и воспроизводится предупредительный тревожный звук, сигнализирующий, что оператор должен исправить ситуацию перед следующим проходом кого-либо через детектор.

10.8. Светодиодная шкала

Этот светодиодный дисплей в верхней части панели управления индицирует уровень интенсивности детектирования, базирующийся на оценке количества и расположения металлических объектов, “проходящих” через прибор.

10.9. Клавиатура

Восемь сенсорных клавиш в верхней части панели управления осуществляют все управляющие функции:

10.9.1. STANDBY

При нажатии этой клавиши прибор переходит в режим готовности с низким потреблением энергии, готовый к возвращению в рабочий режим при нажатии клавиши **OPERATE**. Операторы должны использовать сенсорные клавиши только согласно инструкциям супервизоров.

10.9.2. OPERATE

Всякий раз, при нажатии этой клавиши прибор полностью активируется, инициализирует процедуру самодиагностики и переходит в рабочий режим в течение 15 секунд. Программа диагностики и поиска неисправностей может быть активирована в любое время нажатием клавиши **OPERATE**. При обнаружении любой неисправности, незамедлительно выводится сообщение на ЖКД. (см. стр. 10)

10.9.3. COUNTER

Так как текущее значение счетчика количества проходов обычно отображается на ЖКД, то эта клавиша может быть использована только для обнуления счетчика. Для этого необходимо нажать и удерживать в нажатом состоянии эту клавишу в течение 10 секунд. Всякий раз, когда ЖКД отображает информацию, отличную от текущего значения счетчика проходов, нажатие этой клавиши выводит на ЖКД счетчик.

10.9.4. VOLUME

При нажатии этой клавиши звучит тревожный звуковой сигнал, а на ЖКД отображается уровень его громкости. Громкость сигнала может быть изменена оператором путем нажатия клавиш **+** – повышена и **-** – уменьшена.

10.9.5. + AND -

Эти клавиши используются для увеличения или уменьшения значения различных числовых установок и переключения функций On/Off (Включено/Выключено).

10.9.6. PROGRAM

При нажатии этой клавиши, на ЖКД отображаются номер выбранной программы и установленное значение чувствительности.

Все предшествующие функции управления доступны операторам детектора. Клавиша **ACCESS** должна использоваться *только супервизорами*.

10.10. ACCESS

Операторы никогда не должны касаться этой клавиши.

Эта клавиша должна использоваться только надзорным руководящим персоналом. Она разрешает изменения рабочей программы и уровня чувствительности, а также используется для управления такими функциями как синхронизация модулей, тона тревожного сигнала и других (см. страницу 12). Прибор обладает защитой установок управления невозможностью кодовой последовательностью фиксирующей любую попытку получения доступа к установкам. Если в течение 10 секунд после нажатия этой клавиши попыток ввода пароля не фиксируется, прибор издает периодические звуковые

сигналы, после чего возвращается в рабочий режим. Операторы должны следовать инструкциям супервизоров по отработке этих сигналов.

10.11. Ответственность операторов

- Первичная обязанность любого оператора состоит в том, чтобы следовать всем командами супервизоров.
- Эти директивы должны определять действия операторов при возникновении тревоги или другой возможной ситуации. Основная ответственность операторов заключается в гарантировании нормальной, согласно показаниям ЖКД, работоспособности прибора, а также в выявлении причин тревоги.

Помните, что должна быть определена причина каждой тревоги.

10.12. Инструктирование операторов

Весь персонал, связанный с эксплуатацией CS-5000, должен просмотреть видео презентацию и внимательно изучить настоящее руководство. Тщательное следование инструкциям руководства поможет гарантировать защиту любого объекта, которую и призван обеспечить проходной металлодетектор.

Как и описано в разделе ПАНЕЛЬ УПРАВЛЕНИЯ настоящего руководства, Органы управления прибора располагаются в верхней части прибора непосредственно над проемом арки. Если индикатор 'ГОТОВ' не горит, нажмите клавишу **OPERATE**. Операторы могут также изменять громкость сигнала тревоги и обнулять счетчик количества проходов.

10.13. Индикатор готовности

Индикатор зеленого цвета свечения, расположенный левее шкалы уровня сигнала, показывает, что прибор работает. Если индикатор горит, то прибор подключен к питающей сети и готов к поиску металла.

Прежде чем разрешить кому-либо проходить через детектор, оператор должен удостовериться, что зеленый индикатор горит.

Мигание индикатора происходит всякий раз, когда кто-либо пересекает оптическую ось ИК анализатора или происходит кратковременный всплеск уровня внешних помех. Если индикатор погас и не загорается вновь, оператор должен незамедлительно нажать клавиш **OPERATE** для запуска процедуры самотестирования прибора, результат которой отобразится на ЖКД. До зажигания индикатора цикл проверки должен быть приостановлен.

10.14. Диагностика проблем

Операторы должны следовать инструкциям супервизоров относительно действий при появлении в приборе неисправностей, обнаруживаемых программой самодиагностики. Ситуации, сопровождающиеся сообщения об

ошибках с кодами *Error 3* и *Error 4* могут быть исправлены операторами немедленно.

- **Error 3: IR Fail**

На внутренней поверхности каждой из боковых панелей на высоте около 30” (76см) от пола имеются соосно расположенные выходные окна светодиода и фотоприемника ИК анализатора. Оператор должен убедиться, что эти окна ничем не закрыты и не загрязнены.

- **Error 4: Receiver Balance**

Эта проблема может быть вызвана присутствием массивного металлического объекта вблизи прибора. Операторы должны отыскать этот объект и переместить его.

Несмотря на возможность самостоятельного разрешения вышеописанных проблем, обнаруженных процедурой самодиагностики, операторы должны уведомить о них супервизоров.

Если во время работы детектора проверка выявит неисправность или какие-либо другие проблемы, несовместимые с нормальной работой прибора, то загорится светодиодная шкала и раздастся предупреждающий звуковой сигнал. Этот эффект будет продолжаться до выключения прибора или исправления причин неисправности.

10.15. Реакция на сигнал тревоги

Если при проверке раздастся звуковой сигнал тревоги и загорится красный индикатор, то субъект, вызвавший срабатывание детектора должен быть немедленно проверен при помощи ручных металлодетекторов, например *SuperScanner* или *Enforcer G-2*, либо нужно повторить проход через детектор после удаления металлических предметов с тела и одежды субъекта.

При повторном срабатывании детектора, после того как субъект “расстался” с металлическими предметами, необходимо принудительное сканирование субъекта с целью поиска предмета, вызывающего тревогу. Этот предмет должен быть обязательно обнаружен, прежде чем человеку будет разрешено дальнейшее передвижение.

Оператор не должен обращать внимание на какие-либо доводы обследуемого до выявления источника тревоги. Если было обнаружено скрытое оружие, оператор должен следовать командам супервизоров.

10.16. Регулировка громкости

Для регулировки громкости звукового сигнала тревоги, нужно нажать клавишу **VOLUME**. При нажатии этой клавиши звучит тревожный звуковой сигнал, а на ЖКД отображается уровень его громкости. Громкость сигнала может быть изменена оператором путем нажатия клавиш **+** и **-**. Для возврата в рабочий режим нажать клавишу **OPERATE**.

10.17. Ложные тревоги, вызванные воздействием помех

Любой металлодетектор иногда регистрирует то, что называется “ложной тревогой помехи”, вызванной воздействием внешних электрических или механических помех. У большинства детекторов, такую тревогу может вызвать человек, не несущий искомого количества металла, а иногда тревога возникает, когда в проходе детектора вообще никого нет. Такие срабатывания сводятся к минимуму при использовании ИК анализатора, который требует для включения звуковой индикации тревоги, чтобы проходящий через проход субъект пересек инфракрасный луч. Поскольку включение ИК анализатора осуществляют супервизоры, операторам необходимо знать, работает ли анализатор в данный момент.

Важно помнить, что после включения Магнасканер работает **всегда**.

ИК анализатор только лишь блокирует тревогу, когда в проеме арки никого нет. Однако, не существует детекторов, полностью лишенных ложных срабатываний, вызванных, прежде всего, электромагнитными излучениями от мощных двигателей, компьютеров, люминисцентных светильников освещения или многих других источников. Операторы не должны особо беспокоиться по поводу ложных срабатываний, вызванных помехами, но должны понимать, что они могут случиться и быть к ним готовыми. Конечно, необходимо будет повторно испытать любого человека, прошедшего через детектор, когда предполагается возможность ложного срабатывания из-за воздействия помехи.

Благодаря высокому уровню качества конструкции CS-5000 и ИК анализатору, при правильной установке и должной настройке, ожидается относительно небольшое количество ложных срабатываний. Все же, операторы должны следовать командам супервизоров относительно их появления.

В отдельных случаях, источником помехи, вызывающей тревогу является проходящий через детектор субъект. Операторы не должны делать попыток предположения о помехе как вызывающем тревогу факторе в этом случае.

Были случаи, когда индивидуумы преднамеренно наталкивались на панели детектора при проходе через него и пробовали “обвинить столкновение” в срабатывании прибора.

Если при проходе человека через детектор звучит сигнал тревоги, вне зависимости от причин срабатывания, необходима проверка этого человека ручными приборами или ряд повторных проходов с извлечением всех имеющихся у человека металлических предметов.

Никаких исключений быть не должно.

10.18. Тревога – несанкционированный доступ

Всякий раз, при нажатии клавиши **ACCESS**, прибор издает звуковой сигнал, продолжающийся в течение примерно 10 секунд или до момента ввода четырехзначного пароля. В это время детектор вырабатывает тревогу, как будто в проеме арки находится человек. Если попыток ввода кода предпринято не было, то детектор возвращается в рабочий режим. Если был введен неверный код доступа, то прибор в течении последующих 5 секунд издает тревожный звуковой сигнал – попытка получения доступа, В качестве признака неудачной (неправомочной) попытки получения доступа к установкам, на ЖКД появится звездочка (*). При возникновении тревоги нарушения доступа, оператор должен следовать командам супервизоров.

10.19. Счетчик

Если текущее значение счетчика количества проходов не отображено на ЖКД, нажмите клавишу **COUNTER**. Обнуление счетчика происходит при нажатии и удержании клавиши в течение 10 секунд. Супервизора должны инструктировать каждого оператора в отдельности относительно использования счетчика.

10.20. Резюме

Важно, чтобы все операторы тщательно изучили рекомендации, изложенные в этом разделе и помнили свои основные обязанности при работе с Магнасканер CS – 5000, как и было описано ранее:

- Поддерживать работоспособность детектора;
- Включать и выключать прибор;
- Регулировать громкость тревожных звуковых сигналов;
- Следить за показаниями счетчика проходов, при необходимости, обнулять его;
- Реагировать на тревоги;

Наиболее важной является ответственность всех операторов за то, чтобы каждая тревога была расследована, а вызвавшая её причина однозначно определена.

Не имеется в мире более тонкого и чувствительного проходного металлодетектора, чем Магнасканер CS –5000. Но, в конце концов, даже столь сложный электронный прибор, как этот – всего лишь инструмент.

Окончательный успех его применения зависит от:

- Степени обученности персонала, работающего с прибором;
- Системы, частью которой является прибор.

Примечание: Хотя различные приложения требуют различных установок, производитель находит Программу D наиболее эффективной для повышенного уровня защиты; Программу A – для максимального уровня защиты и Программу 9 для предотвращения проблем с качеством работы в условиях высокого уровня помех. Тем не менее, ответственность за правильный выбор программы работы, наилучшим образом решающей поставленные задачи, целиком лежит на пользователе.

11.3.1. Программы 1 – 10

- Стандартные программы, разработанные для обнаружения широкого диапазона объектов.
- Программы с меньшим порядковым номером предназначены для детектирования черных металлов и сплавов, нержавеющей стали.
- Программы с большим порядковым номером ориентированы на обнаружение проводников – цветных металлов и сплавов, алюминия, цинка.
- Программы 7 – 9 сбалансированы между объектами из черных и цветных металлов.
- Программа 9 обладает высокой избирательной способностью по отношению к многочисленным мелким объектам.
- **Высокая устойчивость к внешним возмущениям делает эти программы полезными при работе в условиях помех.**
- Общая избирательная способность невысокая.
- Рекомендуется для предотвращения потерь в приложениях, где необходимо особо выделять или игнорировать специфические объекты.

11.3.2. Программа 11 – 15

- Стандартные программы, разработанные для обнаружения широкого диапазона объектов.
- Программы с меньшим порядковым номером предназначены для детектирования черных металлов и сплавов, нержавеющей стали.
- Программы с большим порядковым номером ориентированы на обнаружение проводников – цветных металлов и сплавов, алюминия, цинка.
- Программы 14 – 15 сбалансированы между объектами из черных и цветных металлов.
- Устойчивость к внешним помехам недостаточная, использование этих программ при работе в условиях помех затруднено.
- Общая избирательная способность умеренная.
- Рекомендуется для предотвращения потерь в приложениях, где необходимо особо выделять или игнорировать специфические объекты.

11.3.3. Программа A

- Заказная программа, разработанная для обнаружения широкого диапазона объектов.
- Акцент при проверке делается на цветные металлы. Эта программа обеспечивает самый высокий уровень защиты из всех обеспечиваемых прибором.
- Устойчивость к внешним помехам приемлемая, позволяющая использование этой программы в большинстве случаев.
- Общая избирательная способность невысокая.

- Рекомендуется к применению в тюрьмах и других местах, где по общим требованиям необходим полный и строгий осмотр каждого индивидуума.

11.3.4. Программа В

- Заказная программа, разработанная для одинакового обнаружения объектов как из черных, так и цветных металлов и их сплавов.
- Устойчивость к внешним помехам приемлемая, позволяющая использование этой программы в большинстве случаев.
- Общая избирательная способность умеренная.
- Рекомендуется к применению в приложениях общей защиты.

11.3.5. Программа С

- Заказная программа, разработанная для одинакового обнаружения объектов как из черных, так и цветных металлов и их сплавов.
- **Эта программа оптимизирована для выполнения требований испытаний Федерального управления гражданской авиации США.**
- Устойчивость к внешним помехам приемлемая, позволяющая использование этой программы в большинстве случаев.
- Общая избирательная способность хорошая, обеспечивается самая высокая производительность.
- Рекомендуется к применению в школах, аэропортах, залах суда и аналогичных заведениях, где необходима высокая пропускная способность.

11.3.6. Программа D

- Заказная программа, разработанная для одинакового обнаружения объектов как из черных, так и цветных металлов и их сплавов.
- **Эта программа обеспечивает уровень защиты, превышающий требования Федерального управления гражданской авиации США.**
- Общая избирательная способность хорошая.
- Рекомендуется к применению в школах, аэропортах, залах суда и аналогичных заведениях, где необходим наивысший уровень защиты.

11.3.7. Программа Е

- Заказная программа, разработанная для одинакового обнаружения объектов как из черных, так и цветных металлов и их сплавов. Акцент при проверке делается на цветные металлы.
- Общая избирательная способность хорошая.
- Рекомендуется для предотвращения потерь.

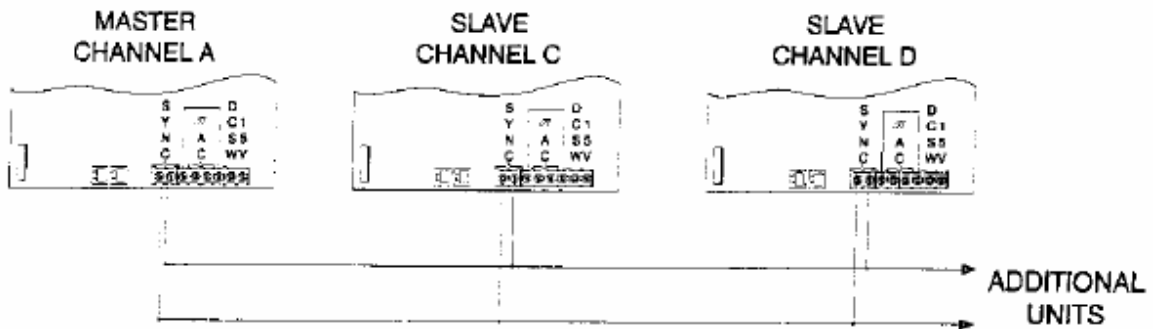
РЕКОМЕНДУЕМЫЕ ПРОГРАММЫ

Показания к использованию	Область применения	Программа	Типы металла	Обнаружительная способность
Большой объем проверок	Аэропорты, особые события, правительственные учреждения, школы, здания суда, больницы, общая защита	D	Совокупность объектов из различных сплавов железа и алюминия	Хорошая, предотвращается маскировка; игнорируются обычные карманные предметы
Максимальная пропускная способность	Аэропорты	C	Оружейная и нержавеющая сталь, алюминий	Хорошая, игнорируются обычные карманные предметы
Высочайший уровень защиты	Исправительные и правоохранительные учреждения,	A	Все металлы	
Альтернатива, если из-за помех невозможно использовать программы A,C,D	Повсеместно	9	Черные и цветные	Умеренная

11.4. Совместная работа нескольких модулей

Для установки нескольких приборов в непосредственной близости имеются несколько способов. Для облегчения выбора метода подключения приводятся следующие примеры.

Для надежного функционирования, каждый проходной металлодетектор должен быть настроен так, чтобы не интерферировать со смежными приборами. Это легко выполнить, наблюдая за показаниями шкалы уровня одного из приборов при включении-выключении рядом стоящего. Если заметны нежелательные всплески уровня, то необходимо изменить параметры настройки или передвинуть приборы.



11.3.1 Вариант 1

Описание:

- Два прибора, влияющие друг на друга
- Оба прибора работают от общей сети питания

Метод:

- Установить оба прибора в режим MASTER
- Установить в одном из приборов CHANNEL A
- Установить в другом из приборе CHANNEL B

11.3.2 Вариант 2

Описание:

- Три или более прибора, влияющие друг на друга
- Все приборы подключены к общей сети питания

Метод:

- Установить в одном из приборов CHANNEL A
- Установить в другом из приборе CHANNEL C
- Установить в следующем приборе CHANNEL D
- Для всех остальных приборов повторить комбинацию CHANNEL A, C, D

11.3.3 Вариант 3

Описание:

- Три или более прибора, влияющие друг на друга
- Детекторы не подключены к общей линии энергоснабжения или работают от встроенных батарейных блоков, которые требуются при отсутствии внешней сети переменного тока.
- У всех приборов, за исключением первого и последнего, необходимо удалить перемычку SH3, расположенную на основной плате блока контроллера. Расположение перемычки на плате показано на рисунке.

Метод:

- Отключить прибор от питающей сети, выключить блок батарейного питания, если установлен.
- Открыть заднюю дверцу блока управления.
- Вывернуть три (3) винта, которые удерживают крышку блока контроллера.
- Подключить двухпроводную линию синхронизации к каждому из приборов, как показано на схеме.
- Установить последний прибор в режим MASTER CHANNEL A и убедиться, что он всегда обеспечен электроэнергией сети или батарей.
- Закрыть крышки блоков контроллера и подать питание на остальные приборы.
- Установить их в режим SLAVE.
- Для всех остальных приборов повторить комбинацию CHANNEL A, C, D

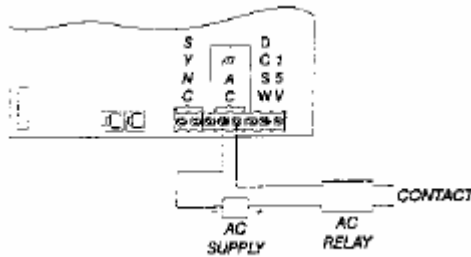


11.5. Подключение внешних устройств

11.5.1. Управление устройствами переменного напряжения

Подключение внешнего тревожного извещателя, замка или другого компонента может быть произведено как описано ниже. Оптосимистор открывается при зажигании индикатора ALARM. Рекомендуется использовать его при напряжениях до 48В и токе до 100mA с изоляцией от земли схемы.

- Отключить прибор от питающей сети, выключить блок батарейного питания, если установлен.
- Открыть заднюю дверцу блока управления.
- Вывернуть три (3) винта, которые удерживают крышку блока контроллера.
- Подключить реле или управляемое устройство.
 - Закрыть крышку и включить питание.

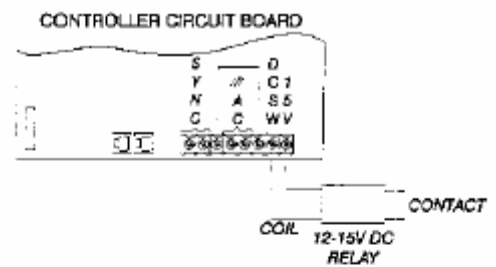


11.5.2. Управление устройствами постоянного напряжения

Три последующих рисунка иллюстрируют дополнительные методы подключения внешнего устройства постоянного тока низкого напряжения. Выход - открытый полупроводниковый ключ, способный к коммутации токов до 100mA при напряжении до 15В, или подачи логических уровней в вычислительные устройства и другое слаботочное оборудование.

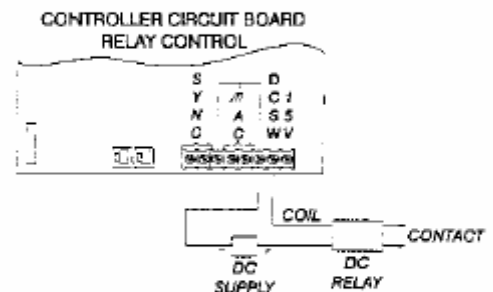
11.5.2.1. Вариант 1: Использование внутреннего питания

- Отключить прибор от питающей сети, выключить блок батарейного питания, если установлен.
- Открыть заднюю дверцу блока управления.
- Вывернуть три (3) винта, которые удерживают крышку блока контроллера.
- Подключить реле или управляемое устройство, как указано на схеме.
- Закрыть крышку и включить питание.



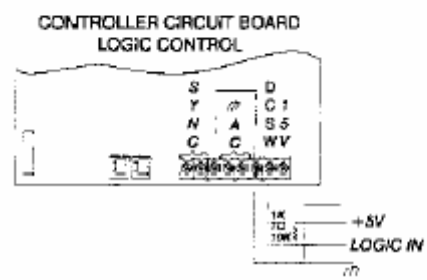
11.5.2.2. Вариант 2: Использование внешнего питания

- Отключить прибор от питающей сети, выключить блок батарейного питания, если установлен.
- Открыть заднюю дверцу блока управления.
- Вывернуть три (3) винта, которые удерживают крышку блока контроллера.
- Подключить реле или управляемое устройство, как указано на схеме.
- Закрыть крышку и включить питание.



11.5.2.3. Вариант 3: Внешнее логическое управление

- Отключить прибор от питающей сети, выключить блок батарейного питания, если установлен.
- Открыть заднюю дверцу блока управления.
- Вывернуть три (3) винта, которые удерживают крышку блока контроллера.
- Подключить реле или управляемое устройство, как указано на схеме.



- Закрывать крышку и включить питание.

11.6. Дистанционное управление

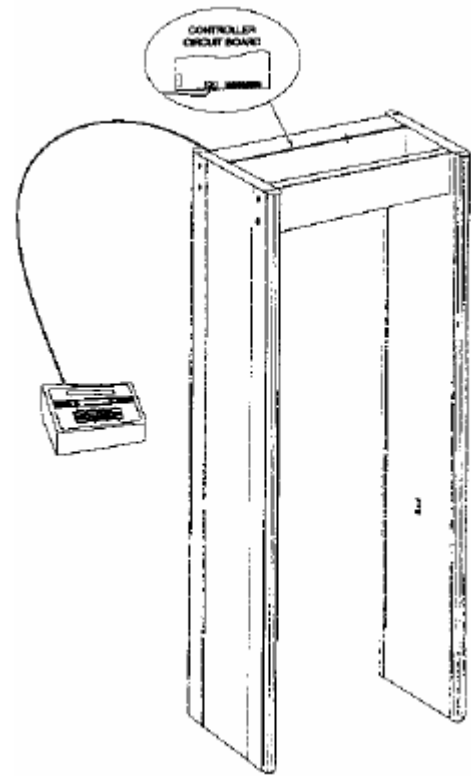
Полнофункциональный проводной удаленный терминал обеспечивает выполнение всех функций, доступных с клавиатуры панели управления детектора.

Этот пульт подключается к блоку управления прибора посредством разъема RJ 45

обычным телефонным кабелем, который может быть легко спрятан за блоком управления или в коробе. Питается пульт непосредственно от детектора.

Нажатие клавиши на пульте достигает того же результата, как и аналогичное нажатие клавиши панели управления прибора, за исключением регулировки громкости и тона тревожного сигнала. Регулировка громкости и тональности аварийного сигнала должна быть произведена независимо на пульте и детекторе, причем для каждого управляемого прибора. Это позволяет получать различные звуковые сигналы тревоги от пульта и непосредственно детектора.

Соединительный шнур является стандартным и может иметь различную длину, в зависимости от пожеланий пользователя.



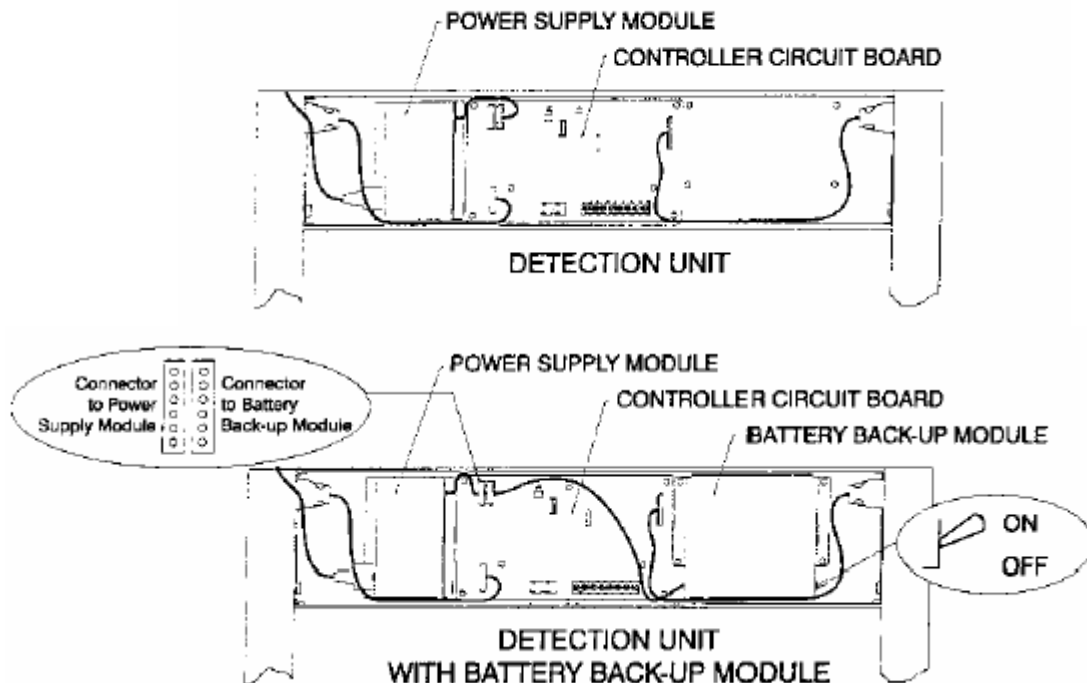
11.6.1. Подключение

- Отключить прибор от питающей сети, выключить блок батарейного питания, если установлен.
- Проложить кабель дистанционного управления, при необходимости, защитить его от повреждений.
- Открыть заднюю дверцу блока управления.
- Вывернуть три (3) винта, которые удерживают крышку блока контроллера.
- Подключить разъем как указано на странице 23.
- Закрывать крышку и включить питание.

11.7. Блок батарейного питания

Этот дополнительный модуль, устанавливаемый для работы без использования сети питания, при полностью заряженной батарее обеспечивает нормальную работу детектора в течение не менее 20 часов. Программное обеспечение детектора контролирует состояние батарей и подает предупредительный звуковой сигнал при разряде. Это гарантирует продолжительную работоспособность блока с максимальной производительностью.

Блок имеет выключатель для полного обесточивания детектора. Он должен быть установлен в положение (OFF) в режиме сохранения содержимого памяти или если детектор не используется и не подключен к питающей сети в течение более чем 24 часов. В режиме STANDBY при неотключенном приборе, полная разрядка батареи произойдет за 10 ...15 суток.



11.7.1. Установка

- Открыть заднюю дверцу блока управления.
- Отсоединить разъем шнура питания от блока питания.
- Вывернуть три (3) винта, которые удерживают крышку блока контроллера.
- Вывернуть четыре 'глухих' гайки, закрученные на крепежных стойках блока батарейного питания.
- Установите блок батарейного питания и закрепите его гайками.
- Отсоедините разъем блока питания от клемм в верхнем левом углу платы контроллера.
- Перекоммутируйте как показано на рисунке разъемы блока питания и батарейного блока.
- Соберите остальные части и проверьте систему.

11.8. Инструкция по установке стабилизирующего основания

1. Требуемые инструменты

- Электродрель
- Крестовая отвертка
- Рулетка
- Гайковерт или ключ на 1/4"

Комплектующие

- 2 опорные планки
- 4 Самореза #8x2"
- 1 Сверло 3/32"
- 1 Бланк инструкции

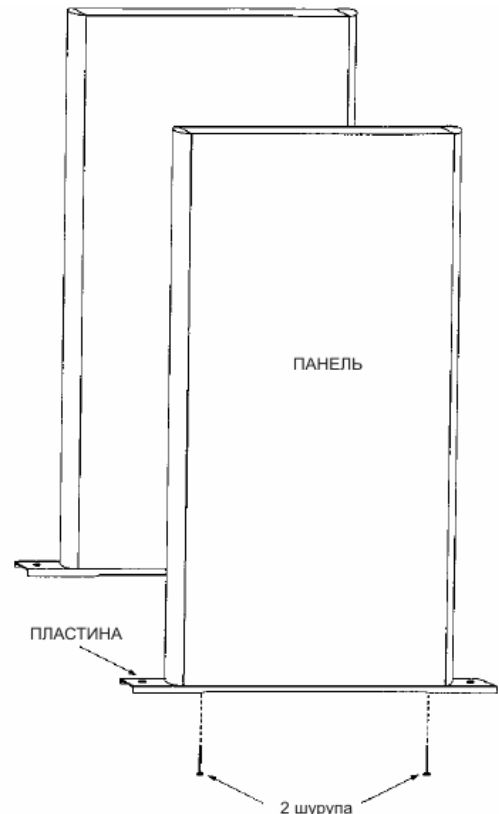
2. Методика

1. Изучить расположение и определить наилучшую траекторию укладки шнура питания.
2. Удалите с торцев панелей каучуковые 'ножки'; их посадочные места будут использованы для крепления к панелям опорных планок.
3. При помощи прилагаемого сверла углубите отверстия из под 'ножек' до 2" (50мм)
4. При помощи прилагаемых саморезов, прикрепите опорные планки к торцам панелей.

ВНИМАНИЕ:

Шнур питания должен быть правильно проложен до соединения панели с опорной планкой. Не зажимайте шнур питания между торцом панели и планкой. Убедитесь в достаточной затяжке винтов, чтобы избежать возможного скольжения собранной конструкции на их головках.

5. Соберите прибор.
6. Установите прибор в выбранное рабочее положение.
7. Прикрепите прибор к полу, используя 1/4" (6 мм) крепежные винты (в комплект не входят). Монтажные отверстия в чашках могут использоваться как кондукторная втулка для сверления



Внимание! Перед закреплением основания отрегулируйте ширину прохода (762мм) на уровне основания боковых панелей.

11.9. Требования к электрическим соединителям

Модель # 1167410 Магнасканер CS-5000

Комплектуется шнуром питания американского стандарта. Вилка может быть убрана или заменена. Используется следующая маркировка проводов:

Зеленый	–	Земля
Черный	–	Фазный
Белый	–	Ноль

Модель # 1167420 Магнасканер CS-5000 International

Комплектуется шнуром питания европейского стандарта. Вилка может быть убрана или заменена. Используется следующая маркировка проводов:

Зеленый/Желтый	–	Земля
Коричневый	–	Фазный
Голубой	–	Ноль